

MTH

Denominación: ANCLAJE MTH

Códigos: MTH, MTH-A2, MTH-A4

Referencia: FT MTH-es

Fecha: 01/10/18

Revisión: 5

Página: 1 de 15



MTH



MTH-A2



MTH-A4



CARACTERISTICAS

- Funcionamiento por rozamiento; instalación por par controlado.
- Empleo para cargas altas.
- Homologado para dos profundidades de instalación
- Fácil instalación.
- Uso en hormigón no fisurado.
- Instalación previa, o bien a través del propio taladro de la placa de anclaje.
- Empleo para cargas estáticas o cuasi-estáticas.
- Versión en acero cincado y en acero inoxidable grado A2 y A4.
- Variedad de longitudes y métricas, flexibilidad en el montaje
- DIN 440 para fijación de estructuras de madera a hormigón.
- Disponible en INDEXcal

MATERIAL BASE



RANGO DE MEDIDAS

M6 - M20

CONDICION DE TALADRO

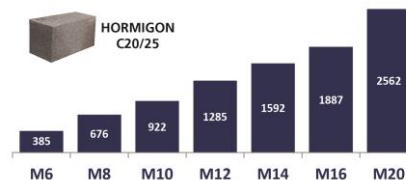


APILCACIONES

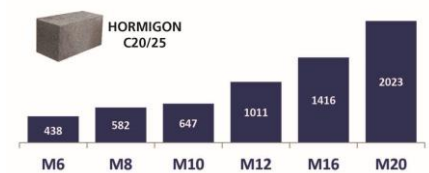
- Fijaciones estructurales en hormigón no fisurado.
- Barreras de seguridad.
- Fijación de carteles, maquinaria, calderas, señales, vallas publicitarias, etc.
- Fijación de estructuras de madera a hormigón.

CARGAS MÁXIMAS RECOMENDADAS A TRACCIÓN EN HORMIGÓN NO FISURADO [kg]

MTH



MTH-A2 / MTH-A4



EJEMPLOS DE APLICACIÓN



MTH

Denominación: **ANCLAJE MTH**

Códigos: **MTH, MTH-A2, MTH-A4**

Referencia: **FT MTH-es**

Fecha: **01/10/18**

Revisión: **5**

Página: **2 de 15**

1. GAMA

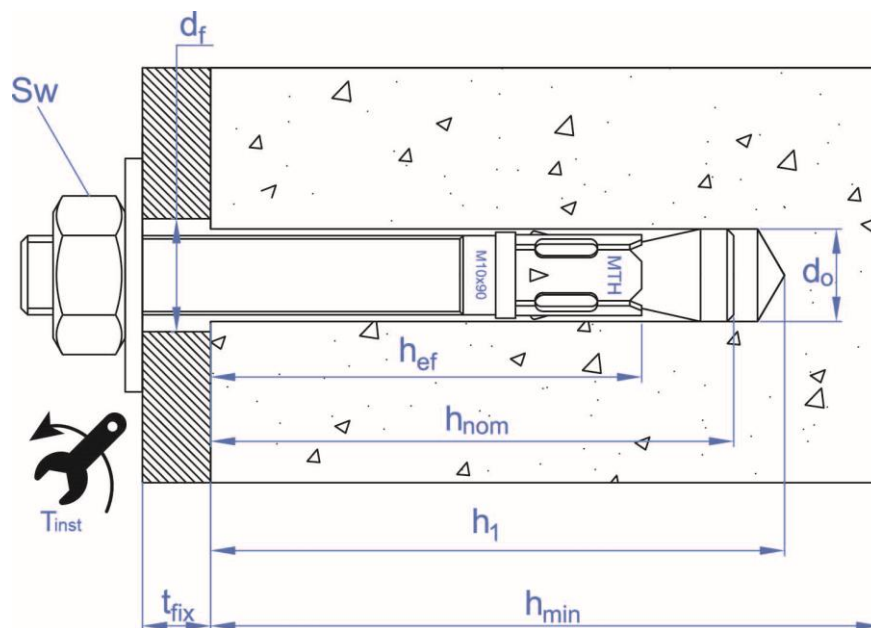
ITEM	CÓDIGO	MED.	FOTO	COMPONENTE	MATERIAL
1	AH	M6 a M20		Eje Grapa Tuerca Arandela	Acero al carbono estampado, cincado $\geq 5\mu\text{m}$ Acero al carbono, cincado $\geq 5\mu\text{m}$ DIN 934 clase 6 ISO 898-1 cincado $\geq 5\mu\text{m}$ DIN 125, DIN 9021 o DIN 440 cincado $\geq 5\mu\text{m}$
2	MI	M6 a M20		Eje Grapa Tuerca Arandela	Acero inoxidable, grado A2 Acero inoxidable, grado A2 DIN 934 acero inoxidable, grado A2 DIN 125, DIN 9021 o DIN 440 inoxidable, grado A2
3	MIA4	M6 a M20		Eje Grapa Tuerca Arandela	Acero inoxidable, grado A4 Acero inoxidable, grado A4 DIN 934 acero inoxidable, grado A4 DIN 125, DIN 9021 o DIN 440 inoxidable, grado A4

2. ACCESORIOS

ITEM	CÓDIGO	FOTO	DESCRIPCION
1	DOMTA		Útil para instalación de anclajes mediante taladro percutor

3. DATOS INSTALACIÓN

3.1. PLANO DE INSTALACIÓN



MTH

Denominación: ANCLAJE MTH

Códigos: MTH, MTH-A2, MTH-A4

Referencia: FT MTH-es

Fecha: 01/10/18

Revisión: 5

Página: 3 de 15

3.2. PARAMETROS DE INSTALACIÓN

Parámetros de instalación generales				Profundidad de instalación estándar												Profundidad de instalación reducida											
Familia	Código	Medida	Homologado	Diámetro broca	Diámetro del agujero del espesor a fijar	Par de instalación	Distancia mínima entre anclajes	Distancia mínima al borde	Espesor mínimo de hormigón	Profundidad del taladro	Profundidad instalación	Profundidad efectiva	Espesor a fijar	Distancia crítica entre ejes (cono)	Distancia crítica al borde (cono)	Distancia crítica entre ejes (fisuración)	Distancia crítica al borde (fisuración)	Espesor mínimo de hormigón	Profundidad del taladro	Profundidad instalación	Profundidad efectiva	Espesor a fijar	Distancia crítica entre ejes (cono)	Distancia crítica al borde (cono)	Distancia crítica entre ejes (fisuración)	Distancia crítica al borde (fisuración)	
[--]	[--]	[--]	ETA	d ₀	d _f	T _{inst}	S _{min}	C _{min}	h _{min}	h ₁	h _{nom}	h _{ef}	t _{fix}	S _{cr,N}	C _{cr,N}	S _{cr,sp}	C _{cr,sp}	h _{min}	h ₁	h _{nom}	h _{ef}	t _{fix}	S _{cr,N}	C _{cr,N}	S _{cr,sp}	C _{cr,sp}	
				[mm]	[mm]	[Nm]	[mm]	[mm]	[mm]	[mm]	[mm]	[mm]	[mm]	[mm]	[mm]	[mm]	[mm]	[mm]	[mm]	[mm]	[mm]	[mm]	[mm]	[mm]	[mm]	[mm]	[mm]
MTH	AH06060	M6 x 60	✓	6	7	7	35	35	100	55	49,5	40	2	120	60	160	80	--	--	--	--	--	--	--	--	--	--
	AH06070	M6 x 70	✓										--														
	AH06080	M6 x 80	✓										--														
	AH06090	M6 x 90	✓										--														
	AH06100	M6 x 100	✓										--														
	AH06110	M6 x 110	✓										--														
	AH06120	M6 x 120	✓										--														
	AH06130	M6 x 130	✓										--														
	AH06140	M6 x 140	✓										--														
	AH06150	M6 x 150	✓										--														
	AH06160	M6 x 160	✓										--														
	AH06170	M6 x 170	✓										--														
	AH06180	M6 x 180	✓	--																							
	AH08060	M8 x 60	✓	8	9	20	40	40	100	65	59,5	48	--	144	72	192	96	100	50	46,5	35	3	105	53	140	70	
	AH08075	M8 x 75	✓										18														
	AH08090	M8 x 90	✓										33														
	AH08100	M8 x 100	✓										43														
	AH08115	M8 x 115	✓										58														
	AH08120	M8 x 120	✓										63														
	AH08130	M8 x 130	✓										73														
	AH08155	M8 x 155	✓										98														
AH10070	M10 x 70	✓	10	12	35	50	50	--	75	66,5	55	--	165	83	220	110	100	60	53,5	42	3	126	63	168	84		
AH10080	M10 x 80	✓						13																			
AH10090	M10 x 90	✓						23																			
AH10100	M10 x 100	✓						33																			
AH10120	M10 x 120	✓						53																			

MTH

Denominación: **ANCLAJE MTH**

Códigos: **MTH, MTH-A2, MTH-A4**

Referencia: **FT MTH-es**

Fecha: **01/10/18**

Revisión: **5**

Página: **4 de 15**

3.2. PARAMETROS DE INSTALACIÓN

Parámetros de instalación generales									Profundidad de instalación estándar								Profundidad de instalación reducida																						
Familia	Código	Medida	Homologado	Diámetro broca	Diámetro del agujero del espesor a fijar	Par de instalación	Distancia mínima entre anclajes	Distancia mínima al borde	Esesor mínimo de hormigón	Profundidad del taladro	Profundidad instalación	Profundidad efectiva	Esesor a fijar	Distancia crítica entre ejes (cono)	Distancia crítica al borde(cono)	Distancia crítica entre ejes (fisuración)	Distancia crítica al borde(fisuración)	Esesor mínimo de hormigón	Profundidad del taladro	Profundidad instalación	Profundidad efectiva	Esesor a fijar	Distancia crítica entre ejes (cono)	Distancia crítica al borde(cono)	Distancia crítica entre ejes (fisuración)	Distancia crítica al borde(fisuración)													
[--]	[--]	[--]	ETA	d ₀	d _f	T _{inst}	S _{min}	C _{min}	h _{min}	h ₁	h _{nom}	h _{ef}	t _{fix}	S _{cr,N}	C _{cr,N}	S _{cr,sp}	C _{cr,sp}	h _{min}	h ₁	h _{nom}	h _{ef}	t _{fix}	S _{cr,N}	C _{cr,N}	S _{cr,sp}	C _{cr,sp}													
				[mm]	[mm]	[Nm]	[mm]	[mm]	[mm]	[mm]	[mm]	[mm]	[mm]	[mm]	[mm]	[mm]	[mm]	[mm]	[mm]	[mm]	[mm]	[mm]	[mm]	[mm]	[mm]	[mm]	[mm]												
MTH	AH10140	M10 x 140	✓	10	12	35	50	50	110	75	66,5	55	60	165	83	220	110	100	60	53,5	42	73	126	63	168	84													
	AH10150	M10 x 150	✓										83																										
	AH10160	M10 x 160	✓										93																										
	AH10170	M10 x 170	✓										103																										
	AH10210	M10 x 210	✓										143																										
	AH10230	M10 x 230	✓										163																										
	AH12090	M12 x 90	✓	12	14	60	70	70	--	--	--	--	--	--	--	--	--	100	70	62	50	13	150	75	200	100													
	AH12100	M12 x 100	✓						8																														
	AH12110	M12 x 110	✓						18																														
	AH12120	M12 x 120	✓						28																														
	AH12130	M12 x 130	✓						38																														
	AH12140	M12 x 140	✓						48																														
	AH12160	M12 x 160	✓						68																														
	AH12180	M12 x 180	✓						88																														
	AH12200	M12 x 200	✓						108																														
	AH12220	M12 x 220	✓						128																														
	AH12250	M12 x 250	✓						158																														
	AH14120	M14 x 120	✓						14	16	90	80	80	150	100	91	75					12					225	113	300	150	--	--	--	--	--	--	--	--	--
	AH14145	M14 x 145	✓																			37																	
	AH14170	M14 x 170	✓																			62																	
AH14220	M14 x 220	✓	112																																				
AH14250	M14 x 250	✓	142																																				

MTH

Denominación: ANCLAJE MTH

Códigos: MTH, MTH-A2, MTH-A4

Referencia: FT MTH-es

Fecha: 01/10/18

Revisión: 5

Página: 5 de 15

3.2. PARAMETROS DE INSTALACIÓN

Parámetros de instalación generales				Profundidad de instalación estándar												Profundidad de instalación reducida											
Familia	Código	Medida	Homologado	Diámetro broca	Diámetro del agujero del espesor a fijar	Par de instalación	Distancia mínima entre anclajes	Distancia mínima al borde	Esesor mínimo de hormigón	Profundidad del taladro	Profundidad instalación	Profundidad efectiva	Esesor a fijar	Distancia crítica entre ejes (cono)	Distancia crítica al borde(cono)	Distancia crítica entre ejes (fisuración)	Distancia crítica al borde(fisuración)	Esesor mínimo de hormigón	Profundidad del taladro	Profundidad instalación	Profundidad efectiva	Esesor a fijar	Distancia crítica entre ejes (cono)	Distancia crítica al borde(cono)	Distancia crítica entre ejes (fisuración)	Distancia crítica al borde(fisuración)	
[--]	[--]	[--]	ETA	d ₀	d _f	T _{inst}	S _{min}	C _{min}	h _{min}	h ₁	h _{nom}	h _{ef}	t _{fix}	S _{cr,N}	C _{cr,N}	S _{cr,sp}	C _{cr,sp}	h _{min}	h ₁	h _{nom}	h _{ef}	t _{fix}	S _{cr,N}	C _{cr,N}	S _{cr,sp}	C _{cr,sp}	
				[mm]	[mm]	[Nm]	[mm]	[mm]	[mm]	[mm]	[mm]	[mm]	[mm]	[mm]	[mm]	[mm]	[mm]	[mm]	[mm]	[mm]	[mm]	[mm]	[mm]	[mm]	[mm]	[mm]	[mm]
MTH	AH16125	M16 x 125	✓	16	18	120	90	90	168	110	103,5	84	3	252	126	280	140	130	90	84,5	65	22	195	98	260	130	
	AH16145	M16 x 145	✓										42														
	AH16170	M16 x 170	✓										48														
	AH16220	M16 x 220	✓										98														
	AH16250	M16 x 250	✓										128														
	AH16280	M16 x 280	✓	158																							
	AH20170	M20 x 170	✓	20	22	240	135	135	206	135	125	103	23	309	155	360	180	150	107	97	75	49	225	113	300	150	
	AH20220	M20 x 220	✓										73														
	AH20270	M20 x 270	✓										123														
MTH-A2	MI06045	M6 x 45	[X]	6	7	7	50	50	100	55	49,5	40	--	120	60	160	80	--	--	--	--	1	75	38	160	80	
	MI06060	M6 x 60	✓										2														
	MI06080	M6 x 80	✓										22														
	MI06120	M6 x 120	✓										62														
	MI06140	M6 x 140	✓										82														
	MI06160	M6 x 160	✓	102																							
	MI08050	M8 x 50	[X]	8	9	20	65	65	100	65	59,5	48	--	144	72	192	96	100	50	46,5	35	4	69	35	140	70	
	MI08075	M8 x 75	✓										5														
	MI08090	M8 x 90	✓										20														
	MI08115	M8 x 115	✓										45														
	MI10070	M10 x 70	✓	10	12	35	70	70	110	75	66,5	55	--	165	83	220	110	100	60	53,5	42	3	126	63	168	84	
	MI10090	M10 x 90	✓										10														
	MI10120	M10 x 120	✓										40														
MI10150	M10 x 150	✓	70																								

MTH

Denominación: **ANCLAJE MTH**

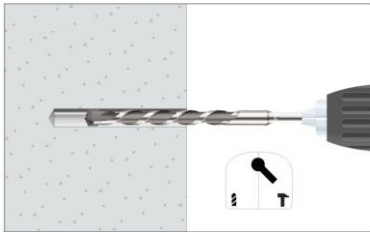
Códigos: **MTH, MTH-A2, MTH-A4**

Referencia: **FT MTH-es**

Fecha: **01/10/18** | Revisión: **5** | Página: **8 de 15**

4. PROCESO DE INSTALACIÓN

4.1. INSTALACIÓN EN HORMIGÓN



1. TALADRAR

Comprobar que el hormigón esté bien compactado y sin poros significativos.

Admisible en taladros secos, húmedos o inundados.

Taladro en posición percusión o martillo.

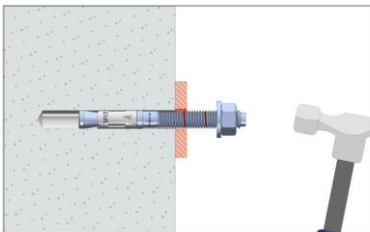
Taladrar a diámetro y profundidad especificados.



2. SOPLAR Y LIMPIAR

Limpiar el agujero de restos de polvo y fragmentos del taladrado según indicaciones del gráfico.

Utilizar bomba de aire y cepillo.

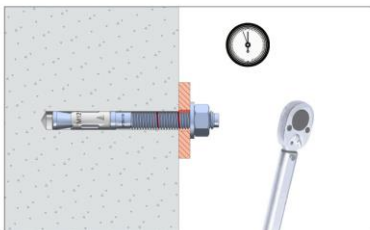


3. INSTALAR

Insertar el anclaje hasta que la marca de profundidad quede enrasada con la superficie del material base.

Utilizar un martillo en caso necesario. Alternativamente usar el útil de colocación DOMTA.

La instalación se puede hacer a través del material a fijar o previamente a la colocación del mismo.



4. APLICAR EL PAR DE APRIETE

Aplicar el par de apriete nominal especificado en la tabla de datos de instalación.

Usar una llave dinamométrica para asegurar la correcta instalación.

MTH

Denominación: **ANCLAJE MTH**Códigos: **MTH, MTH-A2, MTH-A4**Referencia: **FT MTH-es**Fecha: **01/10/18**Revisión: **5**Página: **9 de 15**

5. RESISTENCIAS

Resistencias en hormigón C20/25 para un anclaje aislado sin efectos de distancia al borde ni de distancias entre anclajes es la indicada en la siguiente tabla:

5.1 RESISTENCIAS CARACTERÍSTICAS [kN]

Parámetros generales				Profundidad de instalación estándar		Profundidad de instalación reducida	
Familia	Código	Medida	Homologado	Tracción N_{Rk}	Cortadura V_{Rk}	Tracción N_{Rk}	Cortadura V_{Rk}
MTH	AH06060	M6 x 60	✓	7,4	5,1	--	--
	AH06070	M6 x 70	✓				
	AH06080	M6 x 80	✓				
	AH06090	M6 x 90	✓				
	AH06100	M6 x 100	✓				
	AH06110	M6 x 110	✓				
	AH06120	M6 x 120	✓				
	AH06130	M6 x 130	✓				
	AH06140	M6 x 140	✓				
	AH06150	M6 x 150	✓				
	AH06160	M6 x 160	✓				
	AH06170	M6 x 170	✓				
	AH06180	M6 x 180	✓				
	AH08060	M8 x 60	✓	--	--	10,0	10,4
	AH08075	M8 x 75	✓	13,0	9,3	10,0	10,4
	AH08090	M8 x 90	✓				
	AH08100	M8 x 100	✓				
	AH08115	M8 x 115	✓				
	AH08120	M8 x 120	✓				
	AH08130	M8 x 130	✓				
	AH08155	M8 x 155	✓				
	AH10070	M10 x 70	✓	--	--	13,7	13,7
	AH10080	M10 x 80	✓	19,0	14,7	13,7	13,7
	AH10090	M10 x 90	✓				
	AH10100	M10 x 100	✓				
	AH10120	M10 x 120	✓				
	AH10140	M10 x 140	✓				
	AH10150	M10 x 150	✓				
	AH10160	M10 x 160	✓				
	AH10170	M10 x 170	✓				
	AH10210	M10 x 210	✓				
	AH10230	M10 x 230	✓	--	--	17,8	17,8
	AH12090	M12 x 90	✓	26,4	20,6	17,8	17,8
	AH12100	M12 x 100	✓				
	AH12110	M12 x 110	✓				
	AH12120	M12 x 120	✓				
	AH12130	M12 x 130	✓				
	AH12140	M12 x 140	✓				
	AH12160	M12 x 160	✓				
	AH12180	M12 x 180	✓				
	AH12200	M12 x 200	✓				
	AH12220	M12 x 220	✓				
AH12250	M12 x 250	✓					
AH14120	M14 x 120	✓	32,8	28,1	--	--	
AH14145	M14 x 145	✓					
AH14170	M14 x 170	✓					
AH14220	M14 x 220	✓					
AH14250	M14 x 250	✓					

MTH

Denominación: **ANCLAJE MTH**

Códigos: **MTH, MTH-A2, MTH-A4**

Referencia: **FT MTH-es**

Fecha: **01/10/18**

Revisión: **5**

Página: **10 de 15**

Parámetros generales				Profundidad de instalación estándar		Profundidad de instalación reducida	
Familia	Código	Medida	Homologado	Tracción N _{Rk}	Cortadura V _{Rk}	Tracción N _{Rk}	Cortadura V _{Rk}
MTH	AH16125	M16 x 125	✓	38,8	<u>38,4</u>	26,4	<u>38,4</u>
	AH16145	M16 x 145	✓				
	AH16170	M16 x 170	✓				
	AH16220	M16 x 220	✓				
	AH16250	M16 x 250	✓				
	AH16280	M16 x 280	✓				
	AH20170	M20 x 170	✓				
	AH20220	M20 x 220	✓				
AH20270	M20 x 270	✓	52,7	<u>56,3</u>	32,8	65,6	
MTH-A2	MI06045	M6 x 45	[x]	--	--	6,3	<u>6,0</u>
	MI06060	M6 x 60	✓	<u>10,1</u>	<u>6,0</u>	--	--
	MI06080	M6 x 80	✓				
	MI06120	M6 x 120	✓				
	MI06140	M6 x 140	✓				
	MI06160	M6 x 160	✓				
	MI08050	M8 x 50	[x]	--	--	5,5	5,5
	MI08075	M8 x 75	✓	12,0	<u>10,9</u>	9,0	10,4
	MI08090	M8 x 90	✓				
	MI08115	M8 x 115	✓				
	MI10070	M10 x 70	✓				
	MI10090	M10 x 90	✓	16,0	<u>17,4</u>	12,0	13,7
	MI10120	M10 x 120	✓				
	MI10150	M10 x 150	✓				
	MI12075	M12 x 75	[x]				
	MI12090	M12 x 90	✓	--	--	14,2	14,2
	MI12110	M12 x 110	✓				
	MI12140	M12 x 140	✓				
	MI16090	M16 x 90	[x]	--	--	17,3	17,3
	MI16145	M16 x 145	✓	35,0	<u>47,1</u>	--	--
MI16170	M16 x 170	✓					
MI20120	M20 x 120	[x]	--	--	30,2	60,4	
MI20170	M20 x 170	✓	50,0	<u>73,5</u>	--	--	
MI20220	M20 x 220	✓					
MTH-A4	MIA406045	M6 x 45	[x]	--	--	6,3	<u>6,0</u>
	MIA406060	M6 x 60	✓	<u>10,1</u>	<u>6,0</u>	--	--
	MIA406080	M6 x 80	✓				
	MIA408050	M8 x 50	[x]				
	MIA408075	M8 x 75	✓				
	MIA408090	M8 x 90	✓				
	MIA408115	M8 x 115	✓	12,0	<u>10,9</u>	9,0	10,4
	MIA410070	M10 x 70	✓				
	MIA410090	M10 x 90	✓				
	MIA410120	M10 x 120	✓				
	MIA410150	M10 x 150	✓	16,0	<u>17,4</u>	12,0	13,7
	MIA412075	M12 x 75	[x]				
	MIA412090	M12 x 90	✓				
	MIA412110	M12 x 110	✓				
	MIA412140	M12 x 140	✓	25,0	<u>25,2</u>	16,0	17,8
	MIA416090	M16 x 90	[x]				
	MIA416145	M16 x 145	✓				
	MIA416170	M16 x 170	✓	35,0	<u>47,1</u>	--	--
	MIA420120	M20 x 120	[x]				
	MIA420170	M20 x 170	✓	50,0	<u>73,5</u>	--	--
MIA420220	M20 x 220	✓					

1 KN ≈ 100 kg

Los valores subrayados y en cursiva indican fallo del acero, los valores en **negrita** indican fallo por hormigón y el resto indica fallo por extracción.

MTH

Denominación: **ANCLAJE MTH**

Códigos: **MTH, MTH-A2, MTH-A4**

Referencia: **FT MTH-es**

Fecha: **01/10/18**

Revisión: **5**

Página: **11 de 15**

5.2 RESISTENCIAS DE CALCULO [kN]

Parámetros generales				Profundidad de instalación estándar		Profundidad de instalación reducida	
Familia	Código	Medida	Homologado	Tracción N _{Rd}	Cortadura V _{Rd}	Tracción N _{Rd}	Cortadura V _{Rd}
MTH	AH06060	M6 x 60	✓	<u>5,3</u>	<u>4,1</u>	--	--
	AH06070	M6 x 70	✓				
	AH06080	M6 x 80	✓				
	AH06090	M6 x 90	✓				
	AH06100	M6 x 100	✓				
	AH06110	M6 x 110	✓				
	AH06120	M6 x 120	✓				
	AH06130	M6 x 130	✓				
	AH06140	M6 x 140	✓				
	AH06150	M6 x 150	✓				
	AH06160	M6 x 160	✓				
	AH06170	M6 x 170	✓				
	AH06180	M6 x 180	✓				
	AH08060	M8 x 60	✓	--	--	6,7	7,0
	AH08075	M8 x 75	✓	<u>9,2</u>	<u>7,4</u>	6,7	7,0
	AH08090	M8 x 90	✓				
	AH08100	M8 x 100	✓				
	AH08115	M8 x 115	✓				
	AH08120	M8 x 120	✓				
	AH08130	M8 x 130	✓				
	AH08155	M8 x 155	✓				
	AH10070	M10 x 70	✓	--	--	9,1	9,1
	AH10080	M10 x 80	✓	12,7	<u>11,8</u>	9,1	9,1
	AH10090	M10 x 90	✓				
	AH10100	M10 x 100	✓				
	AH10120	M10 x 120	✓				
	AH10140	M10 x 140	✓				
	AH10150	M10 x 150	✓				
	AH10160	M10 x 160	✓				
	AH10170	M10 x 170	✓				
	AH10210	M10 x 210	✓				
	AH10230	M10 x 230	✓	--	--	11,9	11,9
AH12090	M12 x 90	✓	17,6	<u>16,4</u>	11,9	11,9	
AH12100	M12 x 100	✓					
AH12110	M12 x 110	✓					
AH12120	M12 x 120	✓					
AH12130	M12 x 130	✓					
AH12140	M12 x 140	✓					
AH12160	M12 x 160	✓					
AH12180	M12 x 180	✓					
AH12200	M12 x 200	✓					
AH12220	M12 x 220	✓					
AH12250	M12 x 250	✓					
AH14120	M14 x 120	✓	21,8	<u>22,5</u>	--	--	
AH14145	M14 x 145	✓					
AH14170	M14 x 170	✓					
AH14220	M14 x 220	✓					
AH14250	M14 x 250	✓					

MTH

Denominación: **ANCLAJE MTH**

Códigos: **MTH, MTH-A2, MTH-A4**

Referencia: **FT MTH-es**

Fecha: **01/10/18**

Revisión: **5**

Página: **12 de 15**

Parámetros generales				Profundidad de instalación estándar		Profundidad de instalación reducida					
Familia	Código	Medida	Homologado	Tracción	Cortadura	Tracción	Cortadura				
				N _{Rd}	V _{Rd}	N _{Rd}	V _{Rd}				
MTH	AH16125	M16 x 125	✓	25,9	<u>30,7</u>	17,6	<u>30,7</u>				
	AH16145	M16 x 145	✓								
	AH16170	M16 x 170	✓								
	AH16220	M16 x 220	✓								
	AH16250	M16 x 250	✓								
	AH16280	M16 x 280	✓								
	AH20170	M20 x 170	✓	35,1	<u>45,1</u>	21,8	43,7				
	AH20220	M20 x 220	✓								
AH20270	M20 x 270	✓									
MTH-A2	MI06045	M6 x 45	[x]	--	--	4,2	<u>3,9</u>				
	MI06060	M6 x 60	✓	<u>6,0</u>	<u>3,9</u>	--	--				
	MI06080	M6 x 80	✓								
	MI06120	M6 x 120	✓								
	MI06140	M6 x 140	✓								
	MI06160	M6 x 160	✓								
	MI08050	M8 x 50	[x]	--	--	3,1	3,7				
	MI08075	M8 x 75	✓	8,0	<u>7,1</u>	5,0	7,0				
	MI08090	M8 x 90	✓								
	MI08115	M8 x 115	✓								
	MI10070	M10 x 70	✓								
	MI10090	M10 x 90	✓	8,9	<u>11,4</u>	6,7	9,1				
	MI10120	M10 x 120	✓								
	MI10150	M10 x 150	✓								
	MI12075	M12 x 75	[x]								
	MI12090	M12 x 90	✓	--	--	7,9	9,5				
	MI12110	M12 x 110	✓	13,9	<u>16,6</u>						
	MI12140	M12 x 140	✓								
	MI16090	M16 x 90	[x]	--	--	9,6	11,5				
	MI16145	M16 x 145	✓	19,4	<u>30,1</u>	--	--				
MI16170	M16 x 170	✓									
MI20120	M20 x 120	[x]	--	--	16,7	40,2					
MI20170	M20 x 170	✓	27,8	<u>48,3</u>	--	--					
MI20220	M20 x 220	✓									
MTH-A4	MIA406045	M6 x 45	[x]	--	--	4,2	<u>3,9</u>				
	MIA406060	M6 x 60	✓	<u>6,0</u>	<u>3,9</u>	--	--				
	MIA406080	M6 x 80	✓								
	MIA408050	M8 x 50	[x]					8,0	<u>7,1</u>	5,0	7,0
	MIA408075	M8 x 75	✓								
	MIA408090	M8 x 90	✓								
	MIA408115	M8 x 115	✓								
	MIA410070	M10 x 70	✓	--	--	6,7	9,1				
	MIA410090	M10 x 90	✓	8,9	<u>11,4</u>						
	MIA410120	M10 x 120	✓								
	MIA410150	M10 x 150	✓								
	MIA412075	M12 x 75	[x]	--	--	7,9	9,5				
	MIA412090	M12 x 90	✓	13,9	<u>16,6</u>	8,9	11,9				
	MIA412110	M12 x 110	✓								
	MIA412140	M12 x 140	✓								
	MIA416090	M16 x 90	[x]	--	--	9,6	11,5				
	MIA416145	M16 x 145	✓	19,4	<u>30,1</u>	--	--				
	MIA416170	M16 x 170	✓								
	MIA420120	M20 x 120	[x]	--	--	16,7	40,2				
	MIA420170	M20 x 170	✓	27,8	<u>48,3</u>	--	--				
MIA420220	M20 x 220	✓									

1 KN ≈ 100 kg

Los valores subrayados y en cursiva indican fallo del acero, los valores en **negrita** indican fallo por hormigón y el resto indica fallo por extracción.

MTH

Denominación: **ANCLAJE MTH**

Códigos: **MTH, MTH-A2, MTH-A4**

Referencia: **FT MTH-es**

Fecha: **01/10/18**

Revisión: **5**

Página: **13 de 15**

5.3 CARGAS MAXIMAS RECOMENDADAS [kN] (con $\gamma_F=1.4$)

Parámetros generales				Profundidad de instalación estándar		Profundidad de instalación reducida	
Familia	Código	Medida	Homologado	Tracción N_{rec}	Cortadura V_{rec}	Tracción N_{rec}	Cortadura V_{rec}
MTH	AH06060	M6 x 60	✓	<u>3,8</u>	<u>2,9</u>	--	--
	AH06070	M6 x 70	✓				
	AH06080	M6 x 80	✓				
	AH06090	M6 x 90	✓				
	AH06100	M6 x 100	✓				
	AH06110	M6 x 110	✓				
	AH06120	M6 x 120	✓				
	AH06130	M6 x 130	✓				
	AH06140	M6 x 140	✓				
	AH06150	M6 x 150	✓				
	AH06160	M6 x 160	✓				
	AH06170	M6 x 170	✓				
	AH06180	M6 x 180	✓				
	AH08060	M8 x 60	✓	--	--	4,8	5,0
	AH08075	M8 x 75	✓	<u>6,6</u>	<u>5,3</u>	4,8	5,0
	AH08090	M8 x 90	✓				
	AH08100	M8 x 100	✓				
	AH08115	M8 x 115	✓				
	AH08120	M8 x 120	✓				
	AH08130	M8 x 130	✓				
	AH08155	M8 x 155	✓				
	AH10070	M10 x 70	✓	--	--	6,5	6,5
	AH10080	M10 x 80	✓	9,0	<u>8,4</u>	6,5	6,5
	AH10090	M10 x 90	✓				
	AH10100	M10 x 100	✓				
	AH10120	M10 x 120	✓				
	AH10140	M10 x 140	✓				
	AH10150	M10 x 150	✓				
	AH10160	M10 x 160	✓				
	AH10170	M10 x 170	✓				
	AH10210	M10 x 210	✓				
	AH10230	M10 x 230	✓	--	--	8,5	8,5
	AH12090	M12 x 90	✓	12,6	<u>11,8</u>	8,5	8,5
AH12100	M12 x 100	✓					
AH12110	M12 x 110	✓					
AH12120	M12 x 120	✓					
AH12130	M12 x 130	✓					
AH12140	M12 x 140	✓					
AH12160	M12 x 160	✓					
AH12180	M12 x 180	✓					
AH12200	M12 x 200	✓					
AH12220	M12 x 220	✓					
AH12250	M12 x 250	✓					
AH14120	M14 x 120	✓	15,6	<u>16,0</u>	--	--	
AH14145	M14 x 145	✓					
AH14170	M14 x 170	✓					
AH14220	M14 x 220	✓					
AH14250	M14 x 250	✓					

MTH

Denominación: **ANCLAJE MTH**

Códigos: **MTH, MTH-A2, MTH-A4**

Referencia: **FT MTH-es**

Fecha: **01/10/18**

Revisión: **5**

Página: **14 de 15**

Parámetros generales				Profundidad de instalación estándar		Profundidad de instalación reducida			
Familia	Código	Medida	Homologado	Tracción	Cortadura	Tracción	Cortadura		
				N _{rec}	V _{rec}	N _{rec}	V _{rec}		
MTH	AH16125	M16 x 125	✓	18,5	<u>21,9</u>	12,6	<u>21,9</u>		
	AH16145	M16 x 145	✓						
	AH16170	M16 x 170	✓						
	AH16220	M16 x 220	✓						
	AH16250	M16 x 250	✓						
	AH16280	M16 x 280	✓						
	AH20170	M20 x 170	✓						
	AH20220	M20 x 220	✓						
AH20270	M20 x 270	✓	25,1	<u>32,1</u>	15,6	31,2			
MTH-A2	MI06045	M6 x 45	[x]	--	--	3,0	<u>2,8</u>		
	MI06060	M6 x 60	✓	<u>4,3</u>	<u>2,8</u>	--	--		
	MI06080	M6 x 80	✓						
	MI06120	M6 x 120	✓						
	MI06140	M6 x 140	✓						
	MI06160	M6 x 160	✓						
	MI08050	M8 x 50	[x]	--	--	2,2	2,6		
	MI08075	M8 x 75	✓	5,7	<u>5,1</u>	3,6	4,9		
	MI08090	M8 x 90	✓						
	MI08115	M8 x 115	✓						
	MI10070	M10 x 70	✓						
	MI10090	M10 x 90	✓	6,3	<u>8,2</u>	4,8	6,5		
	MI10120	M10 x 120	✓						
	MI10150	M10 x 150	✓						
	MI12075	M12 x 75	[x]						
	MI12090	M12 x 90	✓	--	--	5,6	6,7		
	MI12110	M12 x 110	✓	9,9	<u>11,8</u>			6,4	8,5
	MI12140	M12 x 140	✓						
	MI16090	M16 x 90	[x]	--	--	6,8	8,2		
	MI16145	M16 x 145	✓	13,9	<u>22,1</u>	--	--		
MI16170	M16 x 170	✓							
MI20120	M20 x 120	[x]	--	--	12,0	28,7			
MI20170	M20 x 170	✓	19,8	<u>34,5</u>	--	--			
MI20220	M20 x 220	✓							
MTH-A4	MIA406045	M6 x 45	[x]	--	--	3,0	<u>2,8</u>		
	MIA406060	M6 x 60	✓	<u>4,3</u>	<u>2,8</u>	--	--		
	MIA406080	M6 x 80	✓						
	MIA408050	M8 x 50	[x]						
	MIA408075	M8 x 75	✓						
	MIA408090	M8 x 90	✓						
	MIA408115	M8 x 115	✓	5,7	<u>5,1</u>	3,6	4,9		
	MIA410070	M10 x 70	✓						
	MIA410090	M10 x 90	✓						
	MIA410120	M10 x 120	✓						
	MIA410150	M10 x 150	✓	6,3	<u>8,2</u>	4,8	6,5		
	MIA412075	M12 x 75	[x]						
	MIA412090	M12 x 90	✓						
	MIA412110	M12 x 110	✓						
	MIA412140	M12 x 140	✓	9,9	<u>11,8</u>	6,4	8,5		
	MIA416090	M16 x 90	[x]						
	MIA416145	M16 x 145	✓	13,9	<u>22,1</u>	--	--		
	MIA416170	M16 x 170	✓						
	MIA420120	M20 x 120	[x]	--	--	12,0	28,7		
	MIA420170	M20 x 170	✓	19,8	<u>34,5</u>	--	--		
MIA420220	M20 x 220	✓							

1 KN ≈ 100 kg

Los valores subrayados y en cursiva indican fallo del acero, los valores en **negrita** indican fallo por hormigón y el resto indica fallo por extracción.

MTH

Denominación: **ANCLAJE MTH**Códigos: **MTH, MTH-A2, MTH-A4**Referencia: **FT MTH-es**Fecha: **01/10/18** | Revisión: **5** | Página: **15 de 15**

COEFICIENTES DE MAYORACIÓN A EXTRACCIÓN PARA CARGA A TRACCIÓN EN HORMIGONES DE ALTA RESISTENCIA

FACTOR DEL HORMIGON	C30/37	C40/50	C50/60
Ψ_c (No Fisurado)	1,22	1,41	1,55

7. DOCUMENTACION OFICIAL

A través de nuestro departamento comercial o de nuestra página web www.indexfix.com puede obtener los siguientes documentos:

- Homologación europea ETA 05/0242 para instalación en hormigón fisurado y no fisurado según guía EAD 330232-00-0601, opción 7, de M6 a M20.
- Certificado AVCP 1219-CPR-0006 para uso en hormigón.
- Declaración de prestaciones DoP MTH.
- Declaración de prestaciones DoP MTH-A2.
- Declaración de prestaciones DoP MTH-A4.
- Disponible para el programa de cálculo de anclajes INDEXcal.